

DN6838

ホール IC (スイッチタイプ) / Hall IC (Switch Type)

■ 概要 / Description

DN6838 は、ホール素子と増幅器その他の付加回路を集積した半導体集積回路で、交番磁界で動作し、デジタル出力が得られます。

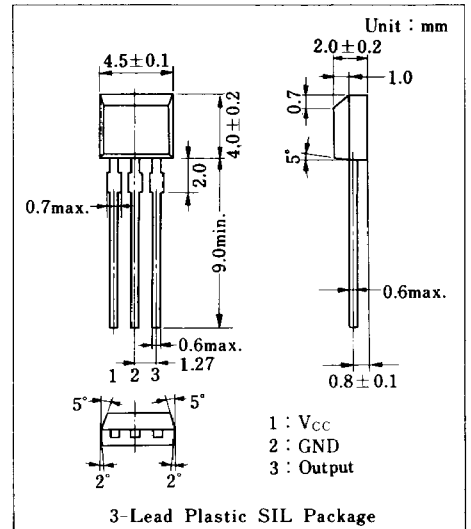
The DN6838 operates with a small permanent magnet and provides switching operation by an increasing or decreasing the magnetic flux density. The device features operation on alternate magnetic field and a wide range of operating temperature.

■ 特徴

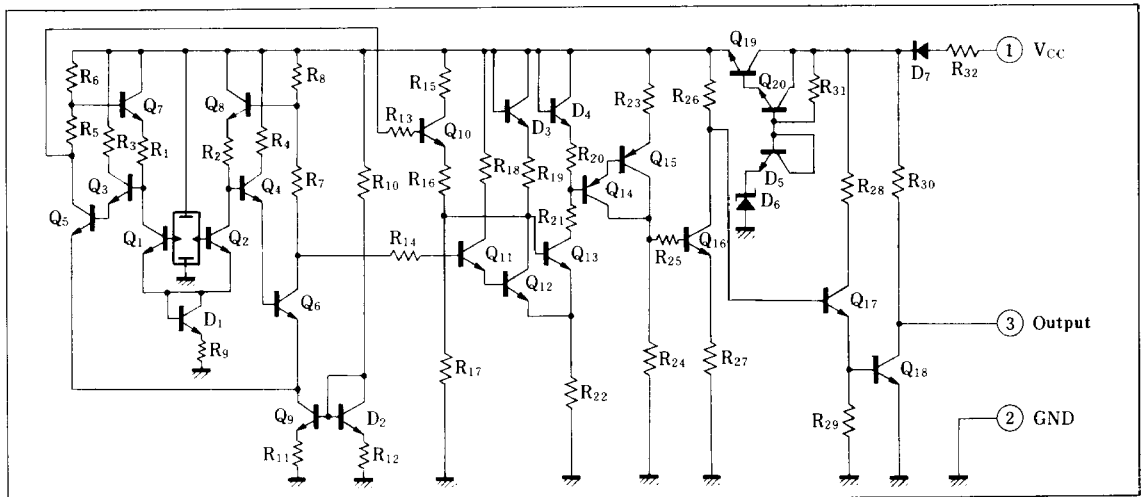
- 電源電圧 12 V で動作
- 動作温度範囲が広い：-40 ~ +100°C
- 交番磁界で動作
- 出力が DTL, TTL や MOS IC を直接駆動可能
- 接点部分がないので寿命は半永久的
- 小さな磁石で駆動可能
- コンパクトな 3 ピン・プラスチックパッケージ使用

■ 用途

- 回転センサ
- スピードセンサ
- マイクロスイッチ
- 位置センサ



■ 等価回路 / Schematic Diagram



■ 絶対最大定格 / Absolute Maximum Ratings (Ta = 25°C)

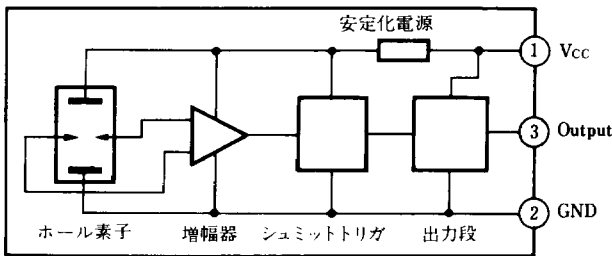
Item		Symbol	Rating	Unit
電圧	電源電圧	V _{CC}	18	V
電流	電源電流	I _{CC}	8	mA
	出力電流	I _O	-1 20	mA
許容損失 (Ta = 85°C)		P _D	100	mW
動作周囲温度		T _{opr}	-40 ~ +100	°C
保存温度		T _{stg}	-55 ~ +125	°C

■ 電気的特性 / Electrical Characteristics (Ta = 25°C)

Item	Symbol	Test Circuit	Condition	min.	typ.	max.	Unit
動作磁束密度	B ₍₁₎	1	V _{CC} = 12V	-300			Gauss
動作磁束密度	B ₍₂₎	1	V _{CC} = 12V			300	Gauss
出力電圧ローレベル	V _{OL}	2	V _{CC} = 16V, I _O = 12mA, B = 300 Gauss			0.4	V
		2	V _{CC} = 8V, I _O = 12mA, B = 300 Gauss			0.4	V
出力電圧ハイレベル	V _{OH}	3	V _{CC} = 16V, I _O = -30μA, B = -300 Gauss	12			V
		3	V _{CC} = 8V, I _O = -30μA, B = -300 Gauss	4			V
出力短絡電流	-I _{OS}	4	V _{CC} = 16V, V _O = 0V, B = -300 Gauss	0.32		0.68	mA
電源電流	I _{CC}	5	V _{CC} = 16V			6	mA
		5	V _{CC} = 8V			5.5	mA

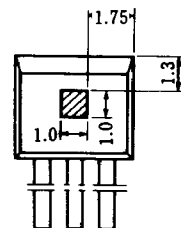
注) 磁束密度の+符号は磁電変換特性に示す印加磁束を方向とする。
 使用電源電圧範囲 V_{CC(opr)} = 8 ~ 16V。

■ ブロック図 / Block Diagram



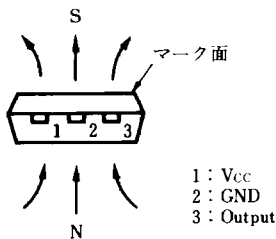
■ ホール素子の位置

Hall Sensor Location
(Unit: mm)

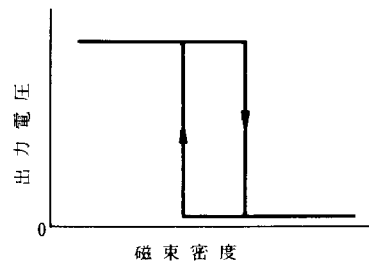


ホール素子の中心は上図の斜線部分内にある。

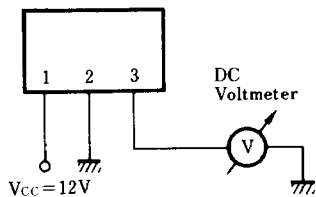
■ 磁電変換特性 / Transfer Characteristics



印加磁束の方向

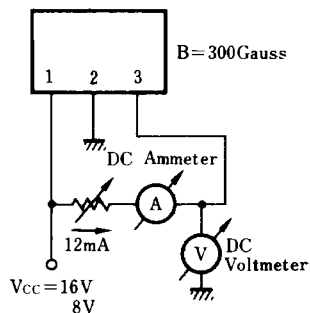


Test Circuit 1 ($B_{(1)}$, $B_{(2)}$)

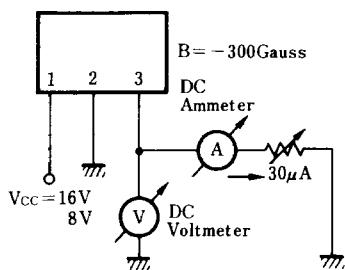


注) 印加磁束密度を変えて出力電圧がH→L
あるいはL→Hに変わるときの磁束密度を測定する。

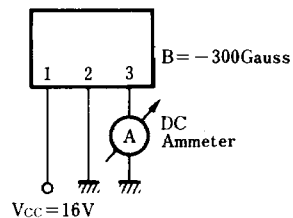
Test Circuit 2 (V_{OL})



Test Circuit 3 (V_{OH})



Test Circuit 4 ($-I_{OS}$)



Test Circuit 5 (I_{CC})

